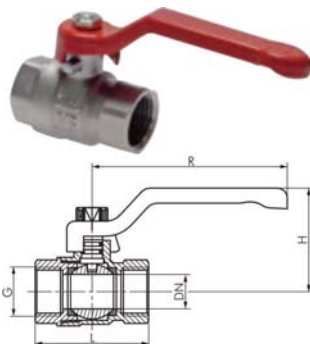


★★★★★
Particulièrement avantageux !



Robinet à bille en 2 parties, passage intégral Eco-Line/PN 25

500

Matériau: boîtier: laiton nickelé, bille: laiton chromé, joint: PTFE / NBR
Plage de température: -20°C jusqu'à +95°C
Domaine d'utilisation: air comprimé, eau, huiles

Type	G	DN	L	H	R	PN	Poignée
H302.2329	Rp 1/4"	9	40,0	38	75	25 bar	H322.4610
H302.2350	Rp 3/8"	10	41,0	38	75	25 bar	H322.4610
H302.2323	Rp 1/2"	15	48,5	43	85	25 bar	H322.4608
H302.2344	Rp 3/4"	19	56,0	46	85	25 bar	H322.4608
H322.4606	Rp 1"	24	65,0	54	113	25 bar	H322.4606
H302.2318	Rp 1 1/4"	30	76,0	67	142	25 bar	H322.4607
H302.2315	Rp 1 1/2"	37	85,0	73	142	25 bar	H322.4607
H302.2335*	Rp 2"	47	99,0	83	175	25 bar	H322.4611
H302.2338*	Rp 2 1/2"	62	132,0	108	250	25 bar	H322.4613
H302.2341*	Rp 3"	74	152,0	117	250	25 bar	H322.4613
H302.2356*	Rp 4"	90	178,0	128	250	25 bar	H322.4613

*adéquat uniquement pour eau et huile

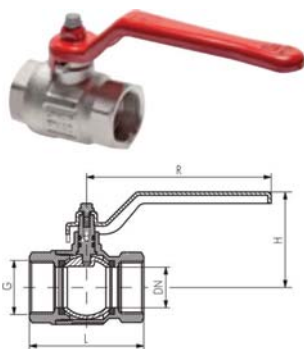
VALEUR AJOUTÉE

Prémontage, étanchéité garantie ?
 Économisez du temps et de l'argent grâce aux raccords pré-assemblés et étanchés. Rapide et efficace!

VALEUR AJOUTÉE

Prémontage, confection de vos sous-ensembles!
 Économisez des frais d'achat et de logistique grâce à nos groupes prémontés et testés!

★★★★★
avantageux !



Robinet à bille en 2 parties, avec passage intégral, version courte PN 50

500

Matériau: boîtier: laiton nickelé, bille: laiton chromé dur, joint: PTFE / NBR
Plage de température: -20°C jusqu'à +150°C

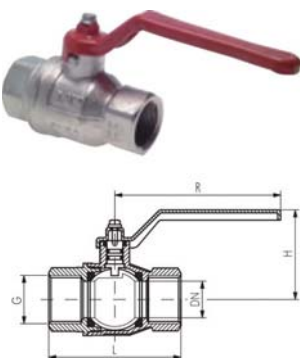
Domaine d'utilisation: Eau (sans vapeur), fluides neutres, gazeux et non agressifs, huiles minérales, air comprimé, vide (-0,9 bar max.)

En Option: avec poignée à ailes -KN (1/4"-1 1/4")

Type	G	DN	L	H	R	PN	Poignée Standard
H040.3100	Rp 1/4"	10	49,5*	37	80	50 bar	H322.1102
H040.3110	Rp 3/8"	10	52,4*	37	80	50 bar	H322.1102
H040.3120	Rp 1/2"	15	75,0	50	89	50 bar	H322.1102
H040.3130	Rp 3/4"	20	80,0	59	113	40 bar	H322.1130
H040.3140	Rp 1"	25	90,0	63	113	40 bar	H322.1130
H040.3150	Rp 1 1/4"	32	110,0	77	138	30 bar	H322.1141
H040.3160	Rp 1 1/2"	40	120,0	91	158	30 bar	H322.1141
H040.3170	Rp 2"	50	140,0	97	158	25 bar	H322.1149
H040.3180	G 2 1/2"	65	148,0*	126	250	18 bar	H322.1149
H040.3190	G 3"	80	168,0*	135	250	16 bar	H322.1157
H302.2354	G 4"	100	204,0*	153	250	14 bar	H322.1157

Autres options sur demande:
 Poignée à ailes-KN

★★★★★



Robinet à bille en 2 parties, avec passage intégral PN 50

500

Matériau: boîtier: laiton nickelé, bille: laiton chromé dur, joint: PTFE / NBR
Plage de température: -20°C jusqu'à +150°C

Domaine d'utilisation: Eau (sans vapeur), fluides neutres, gazeux et non agressifs, huiles minérales, air comprimé, vide (-0,9 bar max.)

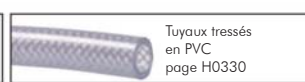
En Option: Poignée à ailes -KN (1/4"-1")

Type	G	DN	L	H	R	PN	Poignée Standard
H302.2328	G 1/4"	10	44,4	37,0	80	50 bar	H322.1102
H302.2349	G 3/8"	10	44,4	37,0	80	50 bar	H322.1102
H302.2322	G 1/2"	15	50,5	41,0	80	50 bar	H322.1116
H302.2343	G 3/4"	20	57,5	55,0	113	40 bar	H322.1130
H302.2308	G 1"	25	70,0	59,0	113	40 bar	H322.1130
H302.2317	G 1 1/4"	32	80,5	74,5	138	30 bar	H322.1141
H302.2314	G 1 1/2"	40	94,0	80,5	138	30 bar	H322.1149
H302.2334	G 2"	50	112,5	96,5	157	25 bar	H322.1149
H302.2337	G 2 1/2"	65	134,5	116,0	197	18 bar	H322.1149
H302.2340	G 3"	80	157,0	133,0	250	16 bar	H322.1157
H302.2355	G 4"	100	190,0	148,0	250	14 bar	H322.1157

*pas de dimension DIN



Autres options sur demande:
 Poignée à ailes-KN



Les spécifications se comprennent en valeurs approximatives ! Nous déclinons toute responsabilité pour la sélection de données non confirmées par écrit. Les données de pression se rapportent, sauf indication contraire, aux liquides du groupe II à + 20° C.